



[-> zum Produkt](#)



Kantenspaltfilter AS110

Die Kantenspaltfilter zeichnen sich durch ihre robuste Bauweise aus und sind somit für schwierige Einsatzbedingungen bestens geeignet.

Der Filter mit Flanschdeckel setzt sich aus folgenden Bestandteilen zusammen:

- Gehäuseoberteil mit Eingang, Ausgang und Getriebemotor
- Gehäuseunterteil mit Entleerung
- Schaberkorbeinheit mit Spaltrohrelement

Die Filtration erfolgt durch das Filterelement von außen nach innen, wobei sich die Feststoffe an der Außenseite anlagern. Die Abreinigung läuft wie folgt ab:

Der Getriebemotor dreht das zylinderförmige Filterelement und der am Filterelement angelegte Schaber streift die Feststoffe von der Oberfläche ab. Die Feststoffe setzen sich im unteren Teil des Filtergehäuses ab.

Durch Öffnen des Kugelhahns/Ventils werden die Feststoffe durch den Systemdruck im Innern des Gehäuses nach Außen abgeführt.

Das Austragen der Feststoffe kann generell auf drei Arten erfolgen:

- Manuell: Durch Öffnen und Schließen eines Kugelhahns
(Kugelhahn nicht im Lieferumfang enthalten)
- Automatisch: Mittels eines zeitgesteuerten Ventils
- Automatisch: Mittels einer elektronischen Steuerung mit Differenzdrucküberwachung, die ein Entleerungventil ansteuert.

Das Gehäuseunterteil lässt sich nach Öffnen der Klammerschrauben abnehmen und bietet dann direkten Zugang zum Spaltrohrelement.

Hauptmerkmale

- Keine Filterkerzen-Entsorgung
- Minimaler Produktverlust beim Feststoffaustrag
- Einfache Demontage des Filterelements
- Selbstreinigend ohne Unterbrechung der Filtration
- Geeignet für fast alle Flüssigkeiten
- Hohe Differenzdruckfestigkeit

Technische Daten

Werkstoff Filtergehäuse:	Edelstahl 1.4404/ 1.4571		
Werkstoff Filterelement:	Edelstahl 1.4404		
Werkstoff Schaberblech:	Edelstahl 1.4310		
Dichtungen/ O-Ringe:	Viton (andere Werkstoffe auf Anfrage), PTFE		
Filterfeinheiten:	25µm bis 3000µm		
Betriebsdruck:	0 bis +10 bar (16 bar auf Anfrage)		
Betriebstemperatur:	+10°C bis +80°C (abweichende Temp. auf Anfrage)		
Antrieb:	Schnecken-Getriebemotor		
Elektrischer Anschluss:	400 V, 50 Hz (abweichende Spannung auf Anfrage)		
Schutzart:	IP65 (optional mit EX-Schutz)		
Durchfluss:	<u>AS70</u> Max. 13 m ³ /h ¹	<u>AS110</u> Max. 25 m ³ /h ¹	<u>AS175</u> Max. 35 m ³ /h ¹

Gefertigt nach Druckgeräterichtlinie 2014/68/EU Kategorie I, Modul A

¹bezogen auf Wasser bei 100 µm Feinheit

Anwendungsbereiche

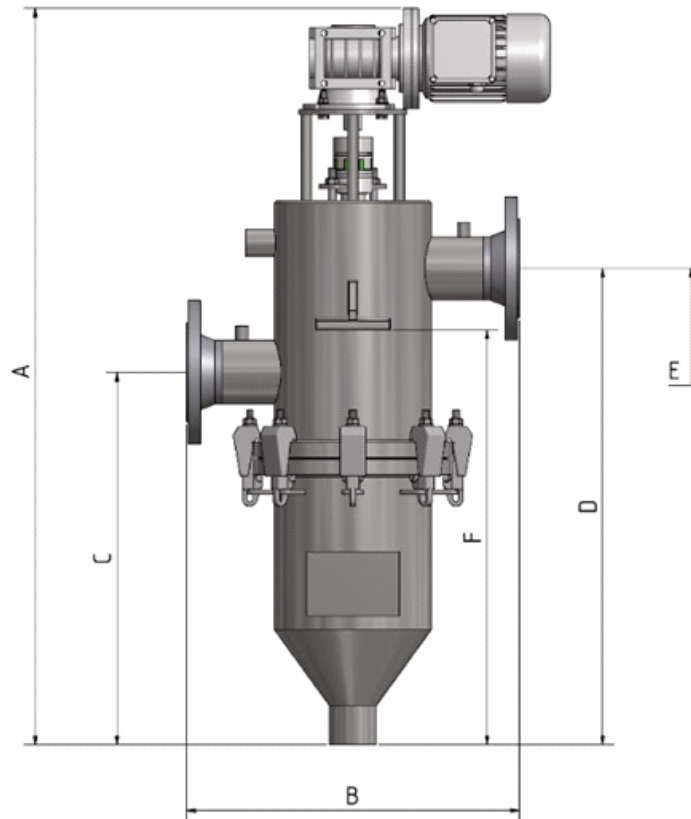
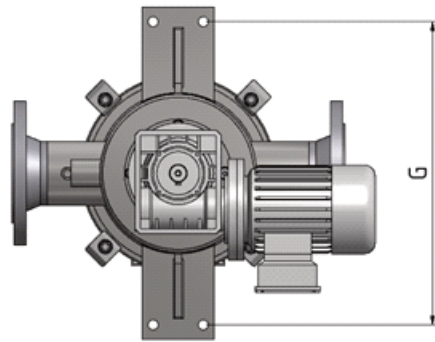
- Klebstoffe
- Teerprodukte
- Lösungsmittel
- Getriebeöl, Rapsöl
- Emulsionen
- Elektrophoreselack
- Weichmacher
- Polyurethan
- Farben und Lacke
- Dispersionsfarben
- Druckfarben
- Unterbodenschutz



Schaberkorbeinheit AS175

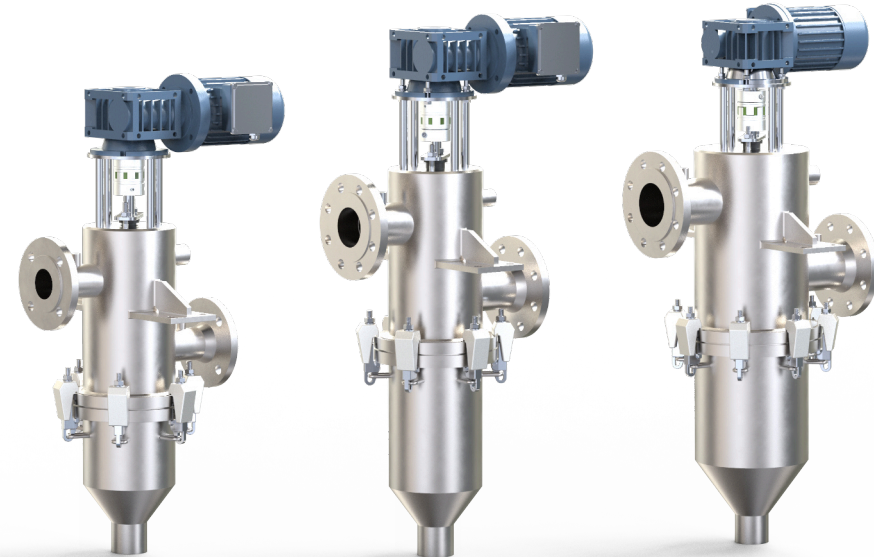


[-> zum Produkt](#)



Maße

Typ	A	B	C	D	E	F	G
AS70	865	365	370	500	300	435	335
AS110	965	365	470	600	400	535	335
AS175	1030	465	520	670	400	580	420



AS70
Volumen: 10,5l

AS110
Volumen: 12,5l

AS175
Volumen: 22,5l

Bestellschlüssel

AS

Flansch

70	DN50
110	DN65
175	DN80

Bestellbeispiel: AS175